



03.03.2026



Отсканируйте QR-код  
для получения полного  
пакета документации

# ПАСПОРТ ИЗДЕЛИЯ

## РУКОВОДСТВО ПО ЭКСПЛУАТАЦИИ

Пульт управления турникетом "ЗВ"	

Дата производства

---

(расшифровка подписи)

---

(подпись)

---

М. П.



## ОПИСАНИЕ ИЗДЕЛИЯ

Универсальный пульт дистанционного управления выполнен в пластиковом корпусе и предназначен для управления турникетами, калитками, шлагбаумами, воротами и другими исполнительными устройствами.

На пульте размещены три кнопки, обеспечивающие независимое управление исполнительными устройствами: две зеленые кнопки для открытия, красная кнопка «СТОП» — для отмены команд на открытие и блокировки прохода.

Возле зеленых кнопок имеется индикация состояния прохода. Зелёный – соответствующий проход открыт, красный – соответствующий проход закрыт. Зуммер предназначен для звукового оповещения совершения прохода.

Подключение к оборудованию осуществляется посредством гибкого многожильного кабеля длиной 6 метров, идущего в комплекте. Выводы кабеля представляют собой нормально разомкнутые («сухие») контакты кнопок пульта, работающие на замыкание, выводы для индикации, зуммера и питания напряжением 5V.

## ЦВЕТОВАЯ СХЕМА ПРОВОДОВ

Красный	+5V
Синий	зуммер
Розовый	индикация прохода А
Серый	индикация прохода В
Зелёный	кнопка STOP
Белый	кнопка прохода А
Жёлтый	кнопка прохода В
Коричневый	GND

Пульт управления турникетом «ЗВ», ООО "ТривиТех"	

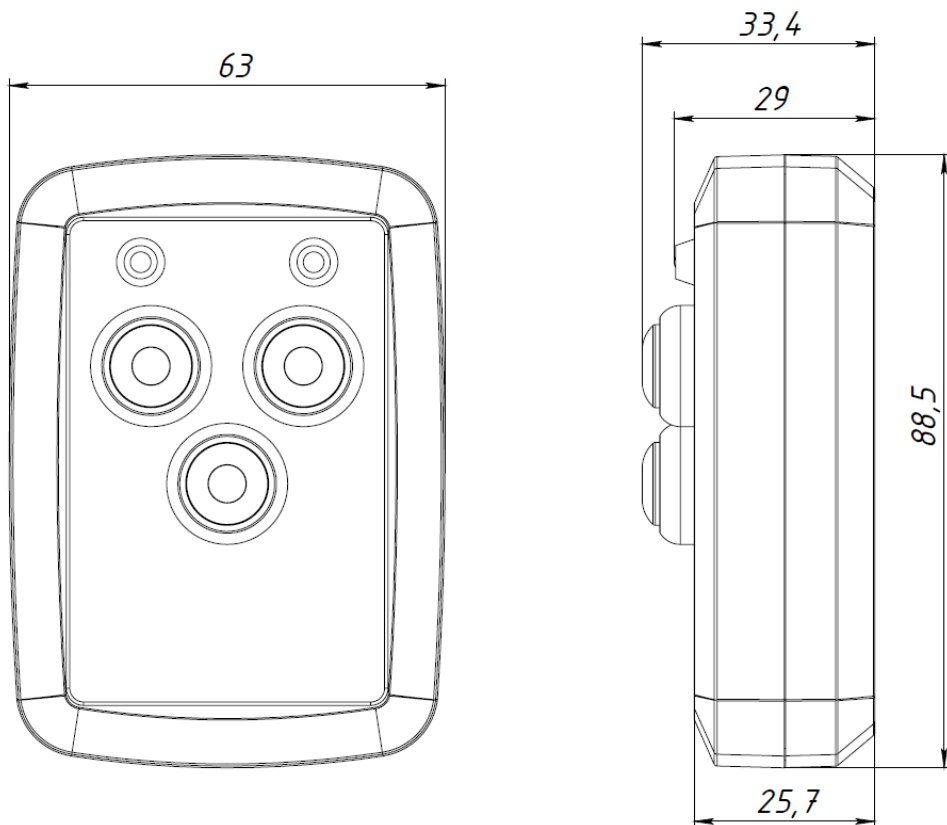
Дата производства: \_\_\_\_\_

М. П.

\_\_\_\_\_ (подпись)

\_\_\_\_\_ (расшифровка подписи)

ГАБАРИТНЫЕ РАЗМЕРЫ



## ГАРАНТИЙНЫЙ ТАЛОН

1. Гарантийный срок изделия составляет 1 (один) год с момента ввода в эксплуатацию, но не более 2 (двух) лет с даты производства.
2. Гарантийный срок исчисляется с даты монтажа или ввода в эксплуатацию при наличии соответствующей отметки ниже.
3. При возникновении вопросов по работе изделия необходимо обращаться в организацию, которая осуществляла монтаж изделия или в которой оно было приобретено.
4. Гарантийный ремонт осуществляется заводом-изготовителем, сервисным центром или уполномоченной организацией по месту монтажа при наличии договора на техническое обслуживание.
5. Гарантия распространяется на все элементы устройства.
6. Гарантийный срок на оборудование сохраняется при условии соблюдения требований хранения, использования, предусмотренных к данному товару.

Продавец: \_\_\_\_\_ (наименование и адрес организации)

Контактный телефон: \_\_\_\_\_

Дата продажи: « \_\_\_\_ » \_\_\_\_\_ 202\_\_ г.

М. П. \_\_\_\_\_ (подпись) \_\_\_\_\_ (расшифровка подписи)

Продавец: \_\_\_\_\_ (наименование и адрес организации)

Контактный телефон: \_\_\_\_\_

Дата продажи: « \_\_\_\_ » \_\_\_\_\_ 202\_\_ г.

М. П. \_\_\_\_\_ (подпись) \_\_\_\_\_ (расшифровка подписи)

Неисправность:

\_\_\_\_\_

Внешний вид:

\_\_\_\_\_

Приёмщик:

\_\_\_\_\_

Дата приёма в ремонт:

« \_\_\_\_ » \_\_\_\_\_ 202\_\_ г.

Лицо, выполнившее ремонт:

\_\_\_\_\_

Комплектующие:

\_\_\_\_\_

Клиент:

\_\_\_\_\_

Дата окончания ремонта:

« \_\_\_\_ » \_\_\_\_\_ 202\_\_ г.

Неисправность:

\_\_\_\_\_

Внешний вид:

\_\_\_\_\_

Приёмщик:

\_\_\_\_\_

Дата приёма в ремонт:

« \_\_\_\_ » \_\_\_\_\_ 202\_\_ г.

Лицо, выполнившее ремонт:

\_\_\_\_\_

Комплектующие:

\_\_\_\_\_

Клиент:

\_\_\_\_\_

Дата окончания ремонта:

« \_\_\_\_ » \_\_\_\_\_ 202\_\_ г.