

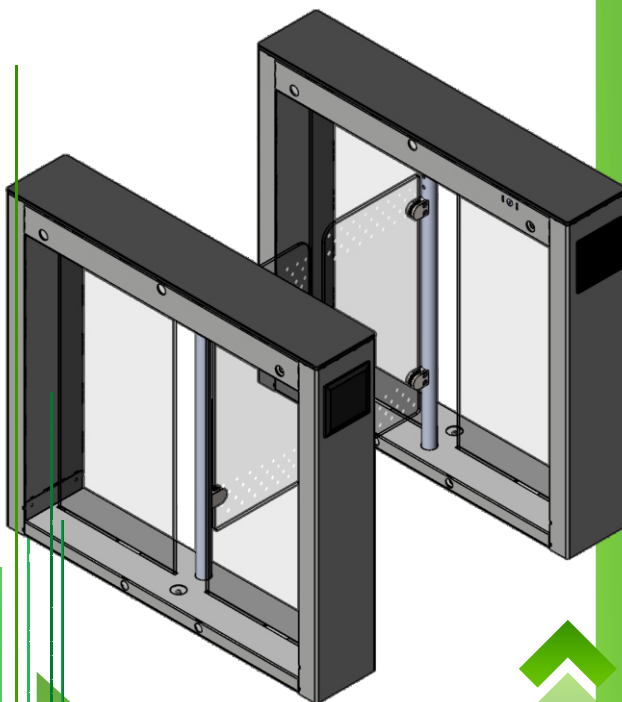
Турникеты для скоростного прохода:

3V Model S ТСП-01-275
3V Model S ТСП-01-325
3V Model S ТСП-01-450

Двустворчатые:
3V Model S2 ТСП-01-275
3V Model S2 ТСП-01-325
3V Model S2 ТСП-01-450

Тумбовый формирователь
для скоростного прохода
3V Model SF

РАСПАШНОЙ СКОРОСТНОЙ ТУРНИКЕТ 3V MODELS



3V

ОПИСАНИЕ ИЗДЕЛИЯ

Скоростной тумбовый турникет с распашными створками 3V Model S и Model S2 предназначены для установки на объектах с повышенными требованиями к дизайну, лёгкости доступа и высокой пропускной способности.

Также позволяет обеспечить доступ маломобильным гражданам и людям с объемным багажом.

Турникеты и формироваель прохода оборудованы стеклянной крышкой из затемнённого каленого стекла, в которую встроено световое табло с индикацией прохода. Створка и элементы механизма в открытом положении не выступают за габариты турникета.

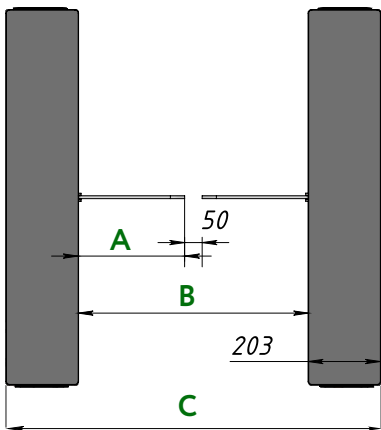
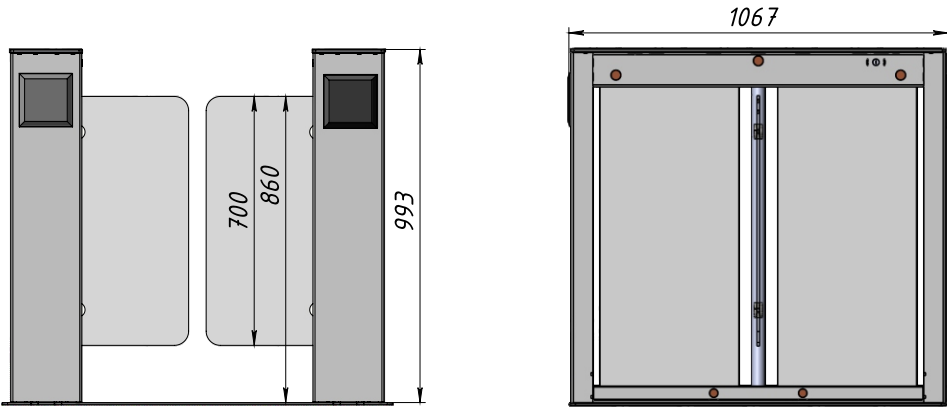
КОМПЛЕКТАЦИЯ

Турникет для скоростного прохода	Контроллер	Считыватель
3V Model S ТСП-01-275	IP7000	STORK FLY А3ЕН
3V Model S ТСП-01-325	IP50000	PROX-13
3V Model S ТСП-01-450	RS485	SIGUR MR1
3V Model S2 ТСП-01-275 (двухстор.)	SIGUR E300	ISBC
3V Model S2 ТСП-01-352 (двухстор.)	SIGUR E500	-
3V Model S2 ТСП-01-450 (двухстор.)	ROVALANT	
Тумбовый формироваель для скоростного прохода 3V Model SF	RUBEZH	
	-	

ХАРАКТЕРИСТИКИ

Размер створки	275 x 700 мм	325 x 700 мм	450 x 700 мм
Материал створки	Калёное стекло (триплекс)		
Толщина створки	8 мм		
Число пар оптических датчиков	5 шт		
Напряжение питания турникета	24 В		
Максимально потребляемый ток	3 А		
Пропускная способность	в режиме однократного прохода: Model S - 60 чел. в мин, Model S2 - 120 чел. в мин		
Температурный диапазон	от +1 до +50 градусов по Цельсию		
Покрытие корпуса турникета	Полимерное, двухслойное (краска и лак «Звёздная ночь»)		
Покрытие крышки турникета	Калёное стекло		
Наработка на отказ	не менее 4 600 000 циклов		
Количество направлений прохода	Model S - 2 направления прохода, Model S2 - 4 направления прохода		
Ширина прохода 2 створки, зазор 50 мм	550 мм	650 мм	900 мм
Ширина прохода 1 створка, зазор 100 мм	-	-	550 мм
Количество точек крепления	12 точек крепления		

ГАБАРИТНЫЕ РАЗМЕРЫ



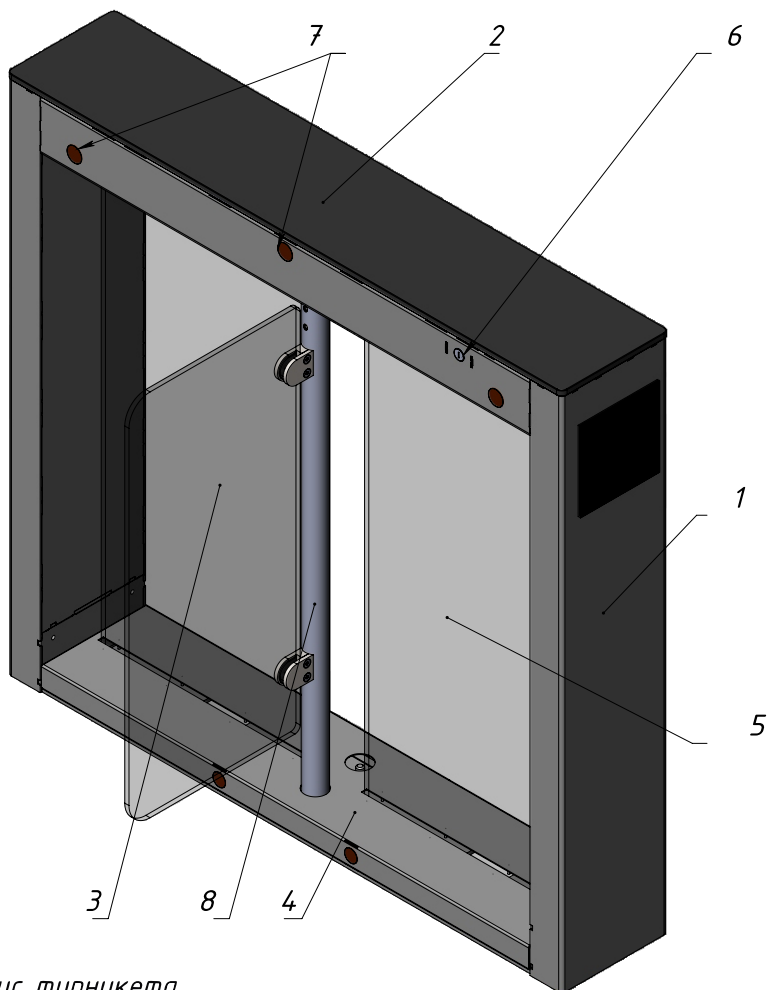
В таблице указаны габаритные размеры для каждой длины створки

Длина створки	A	B	C
275 мм	250 мм	550 мм	956 мм
325 мм	300 мм	650 мм	1056 мм
450 мм	425 мм	900 мм	1306 мм

	Ширина	Длина	Высота
3V Model S			
- со створкой 275 мм	1067 мм	453 мм	993 мм
- со створкой 325 мм		503 мм	
- со створкой 450 мм		628 мм	
3V Model S2			
- со створкой 275 мм	1067 мм	703 мм	993 мм
- со створкой 325 мм		803 мм	
- со створкой 450 мм		1053 мм	

СОСТАВНЫЕ ЧАСТИ

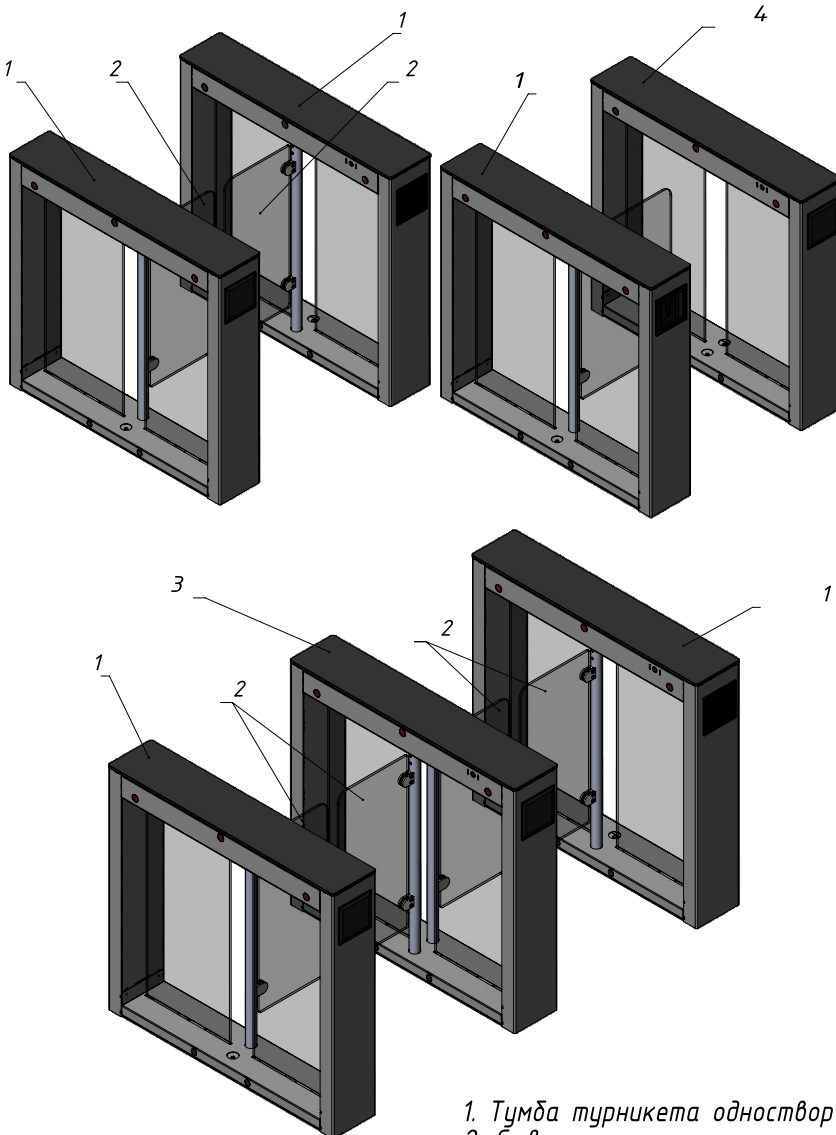
Одностворчатый турникет 3V Model S.



- 1 Корпус турникета
- 2 Крышка стеклянная
- 3 Створка стеклянная
- 4 Крышка основания
- 5 Заполнение стеклянное
- 6 Замок открывания корпуса
- 7 Фотодатчики
- 8 Механизм вращения

СОСТАВНЫЕ ЧАСТИ

Одностворчатые и двустворчатые турникеты Model S и Model S2 при комбинировании образуют собой проходы или группы проходов по примерам, указанным ниже.



1. Тумба турникета одностворчатого
2. Створка стеклянная
3. Тумба турникета двустворчатого
4. Тумба формирователя

КОМПЛЕКТАЦИЯ

Наименование	3V Model S	3V Model S2
Турникет		1 шт.
Створка	1 шт.	2 шт.
Ключи открытия корпуса турникета		2 шт.
Кабель питания (длина кабеля 6 метров)		1 шт.
Каблук крепления к полу		2 шт.
Паспорт изделия		1 шт.
Упаковка		1 шт.
Приобретается по запросу:		
Блок питания (24В/3А) с аккумулятором 7Ач	1 шт.	1 шт.
Проводной пульт с кабелем, длина кабеля 6 м	1 шт.	1 шт.
Контроллеры	1 шт.	1 шт.
Считыватели	2 шт.	2 шт.

ЭКСПЛУАТАЦИЯ

Скоростные проходы идеально подходят для установки на объектах с повышенной проходимостью и необходимостью в ускорении пропускной способности. Моторизированные створки позволяют совершать проход без физического воздействия на преграждающие элементы.





ГАРАНТИЙНЫЙ ТАЛОН

1. Гарантийный срок эксплуатации изделия составляет 2 (два) года с момента ввода в эксплуатацию, но не более 3,5 (трёх с половиной) лет с даты производства.
2. Гарантийный срок исчисляется с даты монтажа или ввода в эксплуатацию при наличии соответствующей отметки ниже.
3. При возникновении вопросов по работе изделия необходимо обращаться в организацию, которая осуществляла монтаж изделия или в которой оно было приобретено.
4. Гарантийный ремонт осуществляется заводом-изготовителем, сервисным центром или уполномоченной организацией по месту монтажа при наличии договора на техническое обслуживание.
5. Гарантия распространяется на все элементы устройства.
6. Гарантийный срок на оборудование сохраняется при условии соблюдения требований хранения, использования, предусмотренных к данному товару.

<p>Продавец: _____ (наименование и адрес организации) Контактный телефон: _____ Дата продажи: « ____ » _____ 202__ г.</p> <p>М. П. _____ (подпись) _____ (расшифровка подписи)</p>	
<p>Продавец: _____ (наименование и адрес организации) Контактный телефон: _____ Дата продажи: « ____ » _____ 202__ г.</p> <p>М. П. _____ (подпись) _____ (расшифровка подписи)</p>	
<p>Неисправность: _____ _____ Внешний вид: _____ _____ Приёмщик: _____ _____ Дата приёма в ремонт: « ____ » _____ 202__ г.</p>	<p>Лицо, выполнившее ремонт: _____ _____ Комплектующие: _____ _____ Клиент: _____ _____ Дата окончания ремонта: « ____ » _____ 202__ г.</p>
<p>Неисправность: _____ _____ Внешний вид: _____ _____ Приёмщик: _____ _____ Дата приёма в ремонт: « ____ » _____ 202__ г.</p>	<p>Лицо, выполнившее ремонт: _____ _____ Комплектующие: _____ _____ Клиент: _____ _____ Дата окончания ремонта: « ____ » _____ 202__ г.</p>



ООО «ТривиТех»
Республика Беларусь, г. Минск
пер. Софьи Ковалевской, 62



TURNIKET.BY
info@turniket.by
telegram: t.me/turniket3v



Техническая поддержка:
+7 800 551-49-51
911@turniket.by



+375 17 282-07-07
+375 33 342-80-08
+7 499 404-05-06

