

Турникеты для скоростного прохода двустворчатые:

3V Model SX ТСП-01-358

3V Model SX ТСП-01-408

3V Model SX ТСП-01-448

ПОЛНОРОСТОВОЙ РАСПАШНОЙ СКОРОСТНОЙ ТУРНИКЕТ 3V MODEL SX



3V

ОПИСАНИЕ ИЗДЕЛИЯ

Полноростовой турникет с распашными створками из калёного стекла 3V Model SX предназначен для установки на объектах с повышенными требованиями к дизайну, лёгкости доступа и высокой пропускной способности.

Устройства позволяют создать безбарьерный доступ для посетителей и обеспечивают беспрепятственный проход с автоматическим открытием створок.

Также позволяет обеспечить доступ маломобильным гражданам и людям с объемным багажом.

КОМПЛЕКТАЦИЯ

Полноростовой турникет для скоростного прохода

3V Model SX ТСП-01-358	
3V Model SX ТСП-01-408	
3V Model SX ТСП-01-448	

Контроллер

IP7000	
IP50000	
RS485	
SIGUR E300	
SIGUR E500	
ROVALANT	
RUBEZH	
-	

Считыватель

STORK FLY A3EH	
PROX-13	
SIGUR MR1	
ISBC	
-	

ХАРАКТЕРИСТИКИ

Размер створки	358 x 1843 мм	408 x 1843 мм	448 x 1843 мм
Материал створки	Калёное стекло (триплекс)		
Толщина створки	8 мм		
Число пар оптических датчиков	5 шт		
Напряжение питания турникета	24 В		
Максимально потребляемый ток	10 А		
Пропускная способность	в режиме однократного проход 60 чел. в мин.		
Температурный диапазон	от +1 до +50 градусов по Цельсию		
Покрытие корпуса турникета	Полимерное, двухслойный серый алюминий, нержавеющие элементы		
Покрытие крышки турникета	Калёное стекло		
Наработка на отказ	не менее 4 600 000 циклов		
Количество направлений прохода	2 направления прохода		
Ширина прохода 2 створки, зазор 50 мм	785 мм	885 мм	965 мм
Количество точек крепления	10 точек крепления		

КОМПЛЕКТАЦИЯ

Наименование	3V Model SX
Турникет	1 шт.
Створка	2 шт.
Ключи открытия корпуса турникета	2 шт.
Проводной пульт с кабелем (длина кабеля 6 метров)	1 шт.
Кабель питания (длина кабеля 6 метров)	1 шт.
Паспорт изделия	1 шт.
Упаковка	1 шт.
Приобретается по запросу:	
Блок питания (24В/6А) с аккумулятором 7Ач	1 шт.
Контроллеры	1 шт.
Считыватели	2 шт.

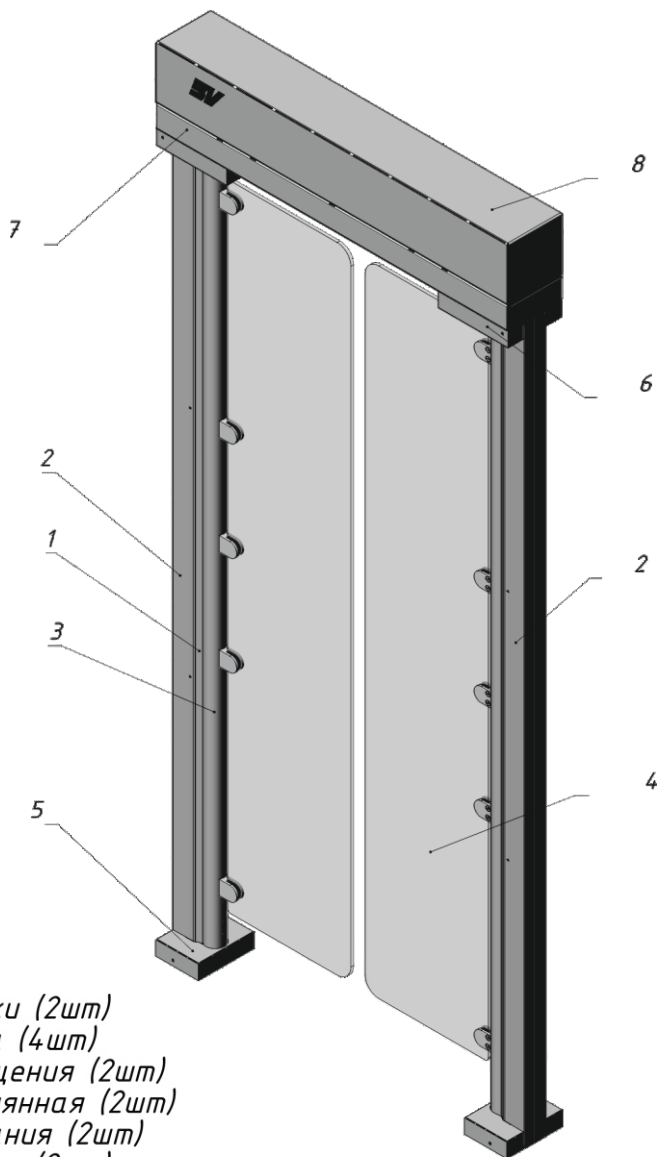
ЭКСПЛУАТАЦИЯ

Скоростные проходы идеально подходят для установки на объектах с повышенной проходимостью и необходимостью в ускорении пропускной способности. Моторизированные створки позволяют совершать проход без физического воздействия на преграждающие элементы.



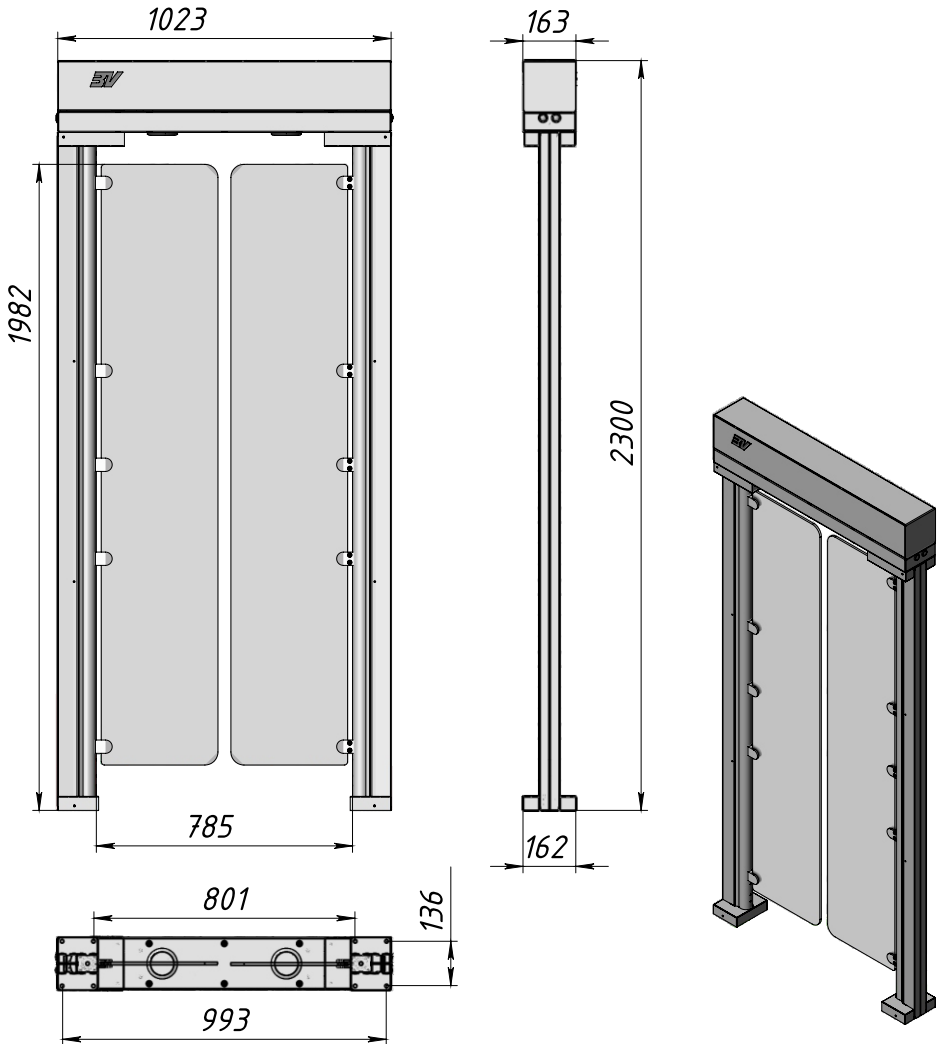
СОСТАВНЫЕ ЧАСТИ

Двустворчатый турникет 3V Model SX



1. Каркас калитки (2шт)
2. Кожух каркаса (4шт)
3. Механизм вращения (2шт)
4. Створка стеклянная (2шт)
5. Крышка основания (2шт)
6. Крышка верхняя (2шт)
7. Механизм (1шт)
8. Крышка механизма (1шт)

ГАБАРИТНЫЕ РАЗМЕРЫ



В таблице указаны габаритные размеры для каждой длины створки.

	Ширина	Длина	Высота
3V Model SX			
- со створкой 358 мм	163 мм	1023 мм	2300 мм
- со створкой 408 мм		1123 мм	
- со створкой 448 мм		1203 мм	



ГАРАНТИЙНЫЙ ТАЛОН

1. Гарантийный срок эксплуатации изделия составляет 2 (два) года с момента ввода в эксплуатацию, но не более 3,5 (трёх с половиной) лет с даты производства.
2. Гарантийный срок исчисляется с даты монтажа или ввода в эксплуатацию при наличии соответствующей отметки ниже.
3. При возникновении вопросов по работе изделия необходимо обращаться в организацию, которая осуществляла монтаж изделия или в которой оно было приобретено.
4. Гарантийный ремонт осуществляется заводом-изготовителем, сервисным центром или уполномоченной организацией по месту монтажа при наличии договора на техническое обслуживание.
5. Гарантия распространяется на все элементы устройства.
6. Гарантийный срок на оборудование сохраняется при условии соблюдения требований хранения, использования, предусмотренных к данному товару.

Продавец: _____ (наименование и адрес организации) Контактный телефон: _____ Дата продажи: « ____ » _____ 202__ г. М. П. _____ (подпись) _____ (расшифровка подписи)

Продавец: _____ (наименование и адрес организации) Контактный телефон: _____ Дата продажи: « ____ » _____ 202__ г. М. П. _____ (подпись) _____ (расшифровка подписи)

Неисправность: _____ _____ Внешний вид: _____ Приёмщик: _____ Дата приёма в ремонт: « ____ » _____ 202__ г.	Лицо, выполнившее ремонт: _____ Комплектующие: _____ Клиент: _____ Дата окончания ремонта: « ____ » _____ 202__ г.
---	---

Неисправность: _____ _____ Внешний вид: _____ Приёмщик: _____ Дата приёма в ремонт: « ____ » _____ 202__ г.	Лицо, выполнившее ремонт: _____ Комплектующие: _____ Клиент: _____ Дата окончания ремонта: « ____ » _____ 202__ г.
---	---



РУКОВОДСТВО ПО ЭКСПЛУАТАЦИИ

Распашной скоростной турникет 3V Model SX



ООО «ТривиТех»
Республика Беларусь, г. Минск
пер. Софьи Ковалевской, 62



TURNIKET.BY
info@turniket.by
telegram: t.me/turniket3v



Техническая поддержка:
+7 800 551-49-51
911@turniket.by



+375 17 282-07-07
+375 33 342-80-08
+7 499 404-05-06

