



Декабрь 2023



Отсканируйте QR-код  
для получения полного  
пакета документации

# ПАСПОРТ ИЗДЕЛИЯ РУКОВОДСТВО ПО ЭКСПЛУАТАЦИИ

Комплект ограждения  
«Антипаника» 3V (хром.)

1,0 м	1,5 м

Комплект ограждения  
«Антипаника» 3V (нерж.)

1,0 м	1,2 м





## ОПИСАНИЕ ИЗДЕЛИЯ

Системы ограждений и их модули управляют и контролируют поток людей и являются неотъемлемым элементом систем безопасности.

Модульные ограждения – набор стандартных секций, которые изготавливаются из стали, включают в себя вертикальные стойки и горизонтальные поручни.

Ограждение на объекте может одновременно комплектоваться как стандартными поручнями, так и поручнями «Антипаника» для установки в местах, где имеется необходимость организации экстренного выхода.

Комплекты ограждения «Антипаника» 3V представлены в двух номинальных длинах (1 м, 1,5 м).  
Закрытие производится с помощью штыря блокировки.

Комплекты ограждения «Антипаника» 3V из нержавеющей стали представлены в двух номинальных длинах (1 м, 1,2 м).  
Закрытие производится с помощью механизма блокировки.

Если необходима длина ограждения, отличная от готовых, то выбирается створка с большей длиной и укорачивается по месту монтажа.

Комплект ограждения «Антипаника» 3V (хром.)	1,0 метра	
Комплект ограждения «Антипаника» 3V (хром.)	1,5 метра	
Комплект ограждения «Антипаника» 3V (нерж.)	1,0 метра	
Комплект ограждения «Антипаника» 3V (нерж.)	1,2 метра	

Дата производства: \_\_\_\_\_

Дата отгрузки: \_\_\_\_\_

\_\_\_\_\_  
М. П.

\_\_\_\_\_  
(подпись)

\_\_\_\_\_  
(расшифровка подписи)



## ГАРАНТИЙНЫЙ ТАЛОН

1. Гарантийный срок эксплуатации изделия составляет 1 (один) год.
2. Гарантийный срок исчисляется с даты монтажа или ввода в эксплуатацию при наличии соответствующей отметки ниже.
3. При возникновении вопросов по работе изделия необходимо обращаться в организацию, которая осуществляла монтаж изделия или в которой оно было приобретено.
4. Гарантийный ремонт осуществляется заводом-изготовителем, сервисным центром или уполномоченной организацией по месту монтажа при наличии договора на техническое обслуживание.
5. Гарантия распространяется на все элементы устройства.
6. Гарантийный срок на оборудование сохраняется при условии соблюдения требований хранения, использования, предусмотренных к данному товару.

<p>Продавец: _____ (наименование и адрес организации) Контактный телефон: _____ Дата продажи: « ____ » _____ 202 __ г.</p> <p>М. П. _____ (подпись) _____ (расшифровка подписи)</p>	
<p>Продавец: _____ (наименование и адрес организации) Контактный телефон: _____ Дата продажи: « ____ » _____ 202 __ г.</p> <p>М. П. _____ (подпись) _____ (расшифровка подписи)</p>	
<p>Неисправность: _____ _____ Внешний вид: _____ _____ Приёмщик: _____ _____ Дата приёма в ремонт: « ____ » _____ 202 __ г.</p>	<p>Лицо, выполнившее ремонт: _____ _____ Комплектующие: _____ _____ Клиент: _____ _____ Дата окончания ремонта: « ____ » _____ 202 __ г.</p>
<p>Неисправность: _____ _____ Внешний вид: _____ _____ Приёмщик: _____ _____ Дата приёма в ремонт: « ____ » _____ 202 __ г.</p>	<p>Лицо, выполнившее ремонт: _____ _____ Комплектующие: _____ _____ Клиент: _____ _____ Дата окончания ремонта: « ____ » _____ 202 __ г.</p>

### КОМПЛЕКТАЦИЯ (ХРОМ.)

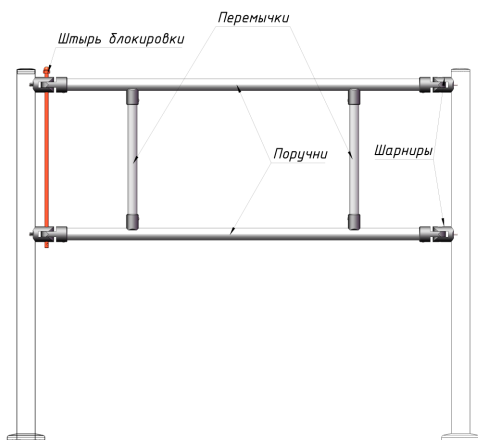
Труба	2 шт.
Перемычки	2 шт.
Стаканы (патрубки)	4 шт.
Комплект крепления	1 шт.
Шарниры	4 шт.
Штырь блокировки	1 шт.
Паспорт	1 шт.
Упаковка	1 шт.

### КОМПЛЕКТАЦИЯ (НЕРЖ.)

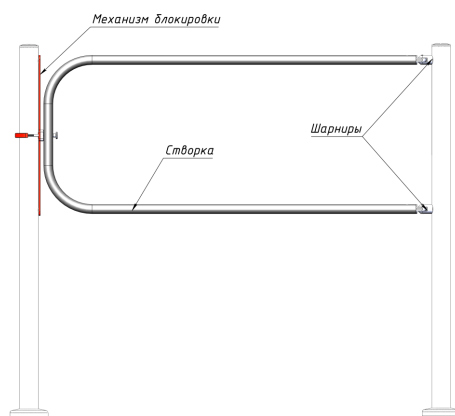
Створка	1 шт.
Шарниры	2 шт.
Механизм блокировки	1 шт.
Комплект крепления	1 шт.
Паспорт	1 шт.
Упаковка	1 шт.

### СОСТАВНЫЕ ЧАСТИ ИЗДЕЛИЙ

КОМПЛЕКТ ОГРАЖДЕНИЯ АНТИПАНИКА (ХРОМ.)



КОМПЛЕКТ ОГРАЖДЕНИЯ АНТИПАНИКА (НЕРЖ.)

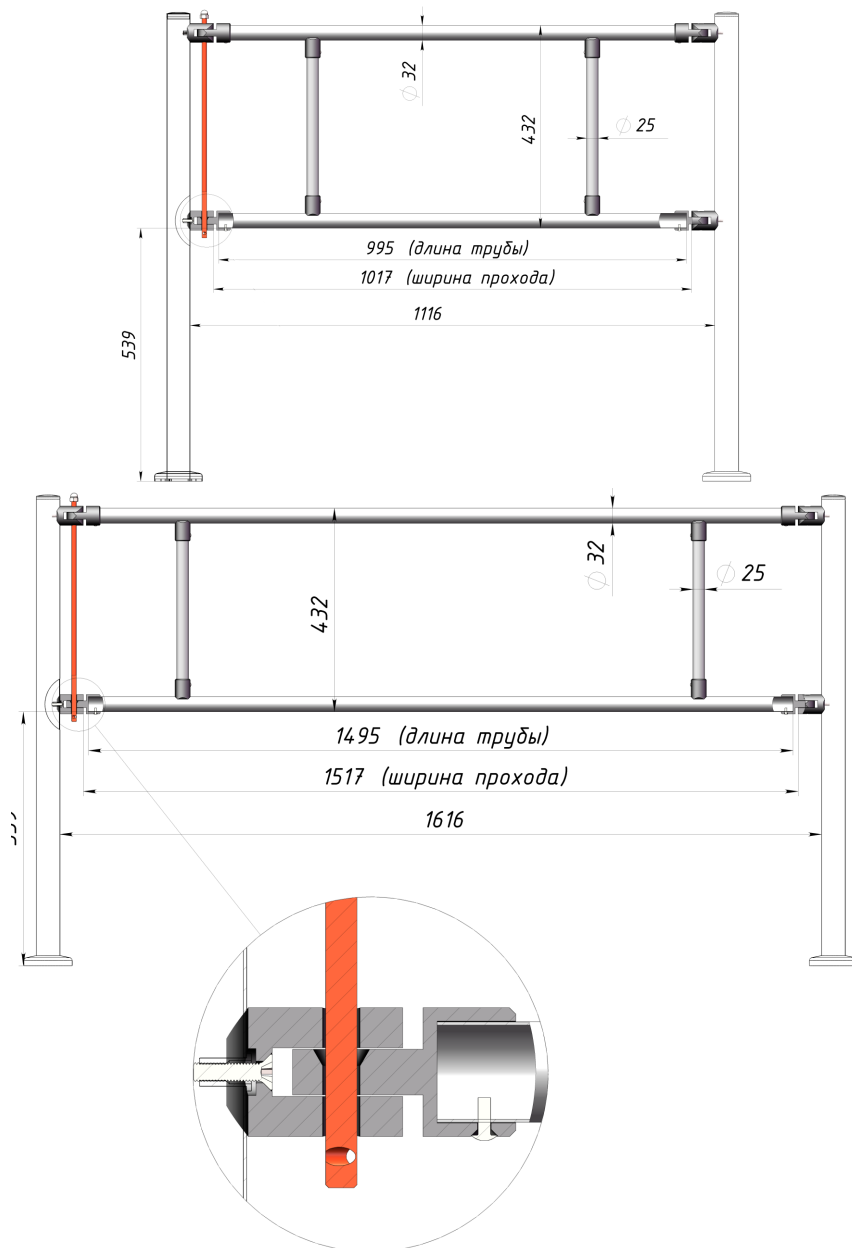


### ХАРАКТЕРИСТИКИ

	Комплект «Антипаника» (хром.)	Комплект «Антипаника» (нерж.)
Материал ограждения	Хромированная сталь	Нержавеющая сталь
Материал стаканов / шарниров	Сталь в полимерном покрытии	Нержавеющая сталь
Длина ограждения	1,0 м / 1,5 м	1,0 м / 1,2 м
Диаметр трубы	32 мм (перемычка 25 мм)	25 мм
Вес	4,4 кг / 5,1 кг	4,4 кг / 5,1 кг

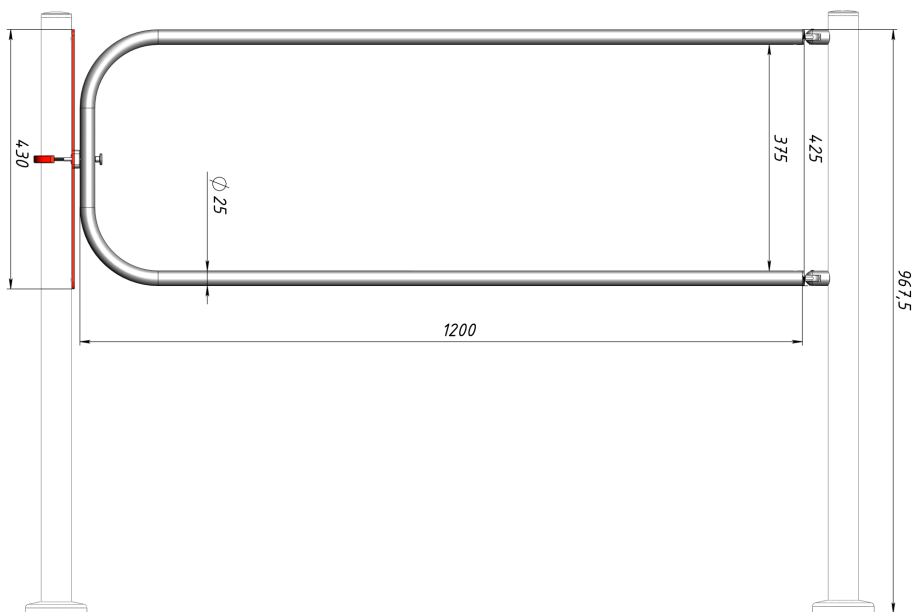
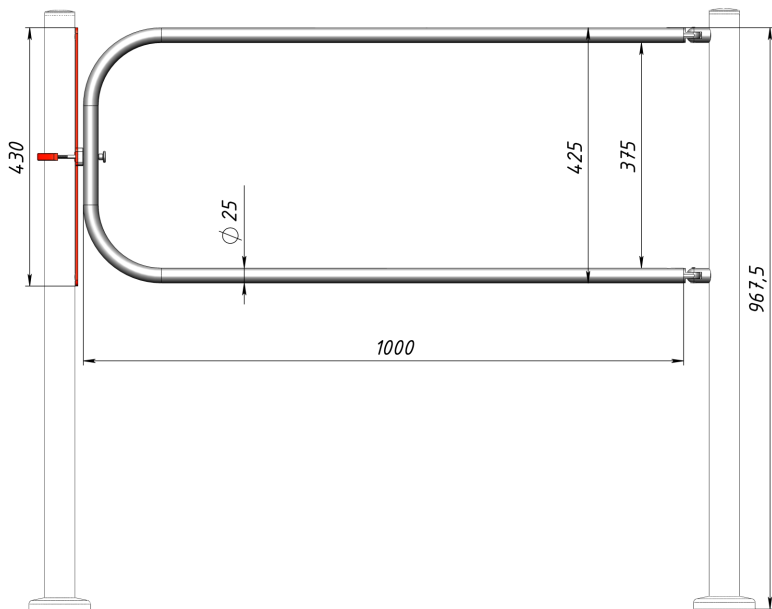
ГАБАРИТНЫЕ РАЗМЕРЫ

КОМПЛЕКТОВ ОГРАЖДЕНИЙ АНТИПАНИКА (ХРОМ.)



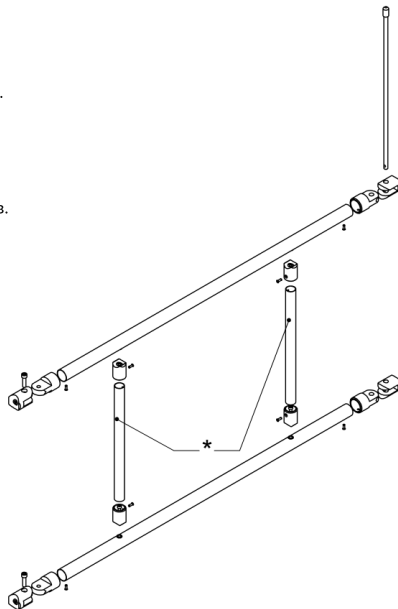
**ГАБАРИТНЫЕ РАЗМЕРЫ**

**КОМПЛЕКТОВ ОГРАЖДЕНИЙ АНТИПАНИКА (НЕРЖ.)**



## МОНТАЖ КОМПЛЕКТА ОГРАЖДЕНИЯ АНТИПАНИКА (ХРОМ.)

1. Произвести сборку ограждения по схеме.
2. Соединить ограждения с шарниром с ранее закрепленными ответными частями шарниров на первой стойке СВ.
3. Установить ответную часть шарниров на вторую стойку.
4. Следующая стойка СВ монтируется на расстоянии, указанном в проекте, части шарниров стойки и ограждений совпадают. При необходимости поручни обрезаются до нужной длины.
5. Произвести разметку отверстий крепления стойки, предварительно проверив уровнем отсутствие перекосов.
6. Закрепить стойку аналогично первой.
7. Через отверстия во фланцах сверлятся отверстия в горизонтальных поручнях.
8. Шарнир закрепляется болтами с одной стороны и штырём блокировки с другой.



## МОНТАЖ ОБОРУДОВАНИЯ КОМПЛЕКТА ОГРАЖДЕНИЯ АНТИПАНИКА (НЕРЖ.)

1. Соединить ограждения с шарниром с ранее закрепленными ответными частями шарниров на первой стойке СВ.
2. Установить механизм блокировки на вторую стойку.
3. Следующая стойка СВ монтируется на расстоянии, указанном в проекте, элементы блокировки на створке и механизме совпадают. При необходимости поручни обрезаются до нужной длины.
4. Произвести разметку отверстий крепления стойки, предварительно проверив уровнем отсутствие перекосов.
6. Закрепить стойку аналогично первой.
7. Шарниры закрепляются болтами.

## УСЛОВИЯ ЭКСПЛУАТАЦИИ

Номинальные значения климатических факторов:

- помещение с параметрами микроклимата по ГОСТ ИСО 14644-1-2002 (класс 5 ИСО, эксплуатируемое состояние; заданные размеры частиц - 0,5 мкм, 3520 частиц/м<sup>3</sup>);
- температура окружающего воздуха: от +10 до +35°C;
- относительная влажность воздуха 80% при температуре +25°C.

Наличие агрессивных газов и паров кислот в помещении недопустимо.

## УТИЛИЗАЦИЯ

Комплекующие не содержат в своей конструкции материалов опасных для окружающей среды и здоровья человека и не требуют специальных мер при их утилизации. Комплекующие также не содержат драгоценных металлов.



ООО «ТривиТех»  
Республика Беларусь, г. Минск  
пер. Софьи Ковалевской, 62



TURNIKET.BY  
[info@turniket.by](mailto:info@turniket.by)  
telegram: [t.me/turniket3v](https://t.me/turniket3v)



Техническая поддержка:  
+7 800 551-49-51  
[911@turniket.by](mailto:911@turniket.by)



+375 17 282-07-07  
+375 33 342-80-08  
+7 499 404-05-06