



Декабрь 2023



Отсканируйте QR-код
для получения полного
пакета документации

ПАСПОРТ ИЗДЕЛИЯ РУКОВОДСТВО ПО ЭКСПЛУАТАЦИИ

Модульное ограждение 3V (хром.)

0,5 м	1,0 м	1,5 м

Модульное ограждение 3V (нерж.)

0,5 м	1,0 м	1,5 м



ОПИСАНИЕ ИЗДЕЛИЯ

Системы ограждений и их модули управляют и контролируют поток людей и являются неотъемлемым элементом систем безопасности.

Модульные ограждения – набор стандартных секций, которые изготавливаются из стали, включают в себя вертикальные стойки и горизонтальные поручни.

Ограждение на объекте может одновременно комплектоваться как стандартными поручнями, так и поручнями «Антипаника» для установки в местах, где имеется необходимость в организации экстренного выхода.

Комплекты ограждения 3V имеют два исполнения: изготовленные из хромированной или из нержавеющей стали.

Комплекты ограждения 3V представлены в трёх номинальных длинах (0,5 м, 1 м, 1,5 м).

Если необходима длина поручней, отличная от готовых, то выбирается комплект поручней с большей длиной и укорачивается по месту монтажа.

Поручни вытяжными заклёпками закрепляются в стаканах, которые в свою очередь соединяются болтами с вертикальными стойками.

Комплект ограждения 3V (хром.)	0,5 метра	
Комплект ограждения 3V (хром.)	1,0 метра	
Комплект ограждения 3V (хром.)	1,5 метра	
Комплект ограждения 3V (нерж.)	0,5 метра	
Комплект ограждения 3V (нерж.)	1,0 метра	
Комплект ограждения 3V (нерж.)	1,5 метра	

Дата производства: _____

Дата отгрузки: _____

М. П.

_____ (подпись)

_____ (расшифровка подписи)

ГАРАНТИЙНЫЙ ТАЛОН

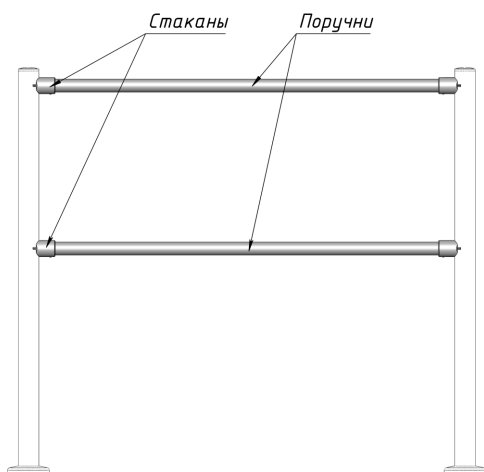
1. Гарантийный срок эксплуатации изделия составляет 1 (один) год.
2. Гарантийный срок исчисляется с даты монтажа или ввода в эксплуатацию при наличии соответствующей отметки ниже.
3. При возникновении вопросов по работе изделия необходимо обращаться в организацию, которая осуществляла монтаж изделия или в которой оно было приобретено.
4. Гарантийный ремонт осуществляется заводом-изготовителем, сервисным центром или уполномоченной организацией по месту монтажа при наличии договора на техническое обслуживание.
5. Гарантия распространяется на все элементы устройства.
6. Гарантийный срок на оборудование сохраняется при условии соблюдения требований хранения, использования, предусмотренных к данному товару.

<p>Продавец: _____ (наименование и адрес организации) Контактный телефон: _____ Дата продажи: « ____ » _____ 202 __ г.</p> <p>М. П. _____ (подпись) _____ (расшифровка подписи)</p>	
<p>Продавец: _____ (наименование и адрес организации) Контактный телефон: _____ Дата продажи: « ____ » _____ 202 __ г.</p> <p>М. П. _____ (подпись) _____ (расшифровка подписи)</p>	
<p>Неисправность: _____ _____ Внешний вид: _____ _____ Приёмщик: _____ _____ Дата приёма в ремонт: « ____ » _____ 202 __ г.</p>	<p>Лицо, выполнившее ремонт: _____ _____ Комплектующие: _____ _____ Клиент: _____ _____ Дата окончания ремонта: « ____ » _____ 202 __ г.</p>
<p>Неисправность: _____ _____ Внешний вид: _____ _____ Приёмщик: _____ _____ Дата приёма в ремонт: « ____ » _____ 202 __ г.</p>	<p>Лицо, выполнившее ремонт: _____ _____ Комплектующие: _____ _____ Клиент: _____ _____ Дата окончания ремонта: « ____ » _____ 202 __ г.</p>

КОМПЛЕКТАЦИЯ

Труба	2 шт.
Стаканы (патрубки)	4 шт.
Комплект крепления	1 шт.
Паспорт	1 шт.
Упаковка	1 шт.

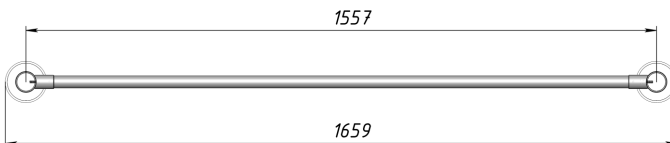
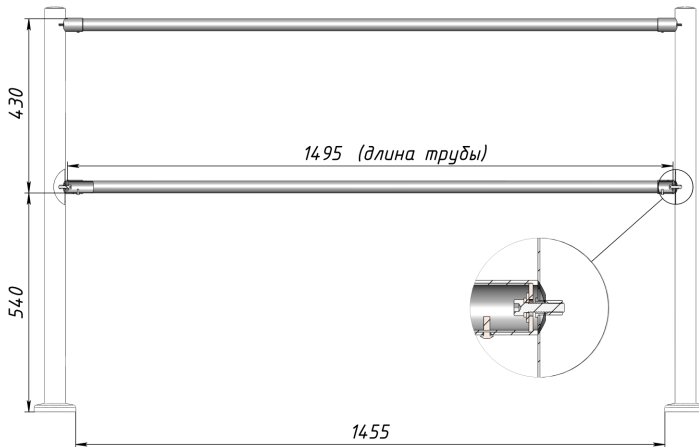
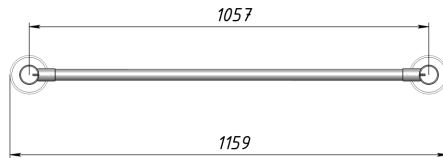
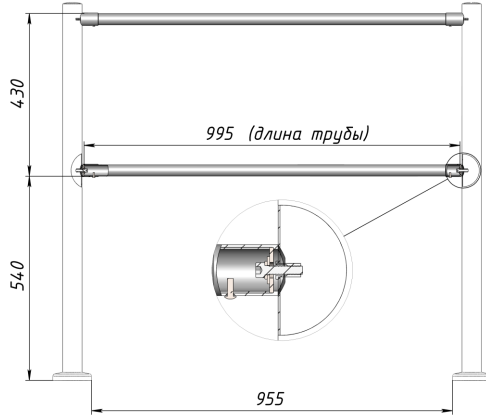
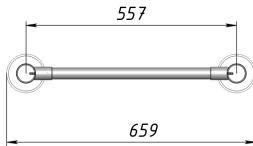
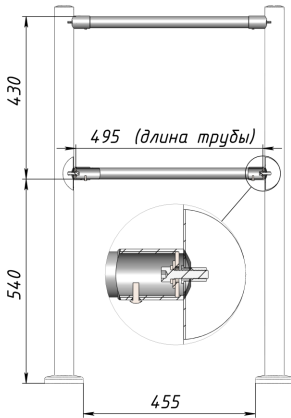
СОСТАВНЫЕ ЧАСТИ ИЗДЕЛИЯ



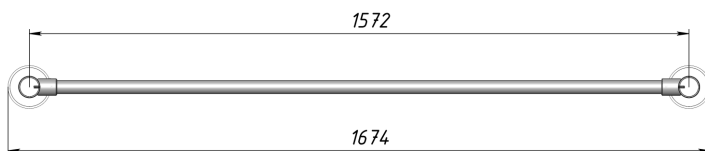
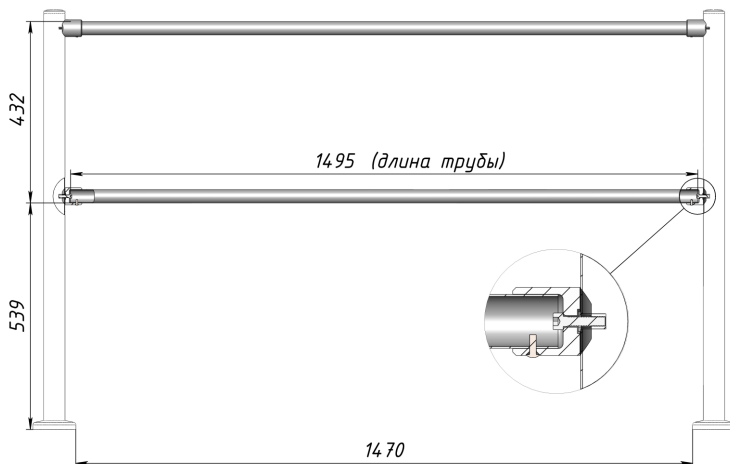
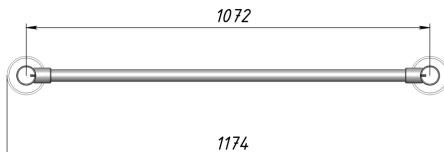
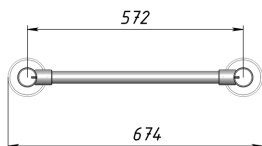
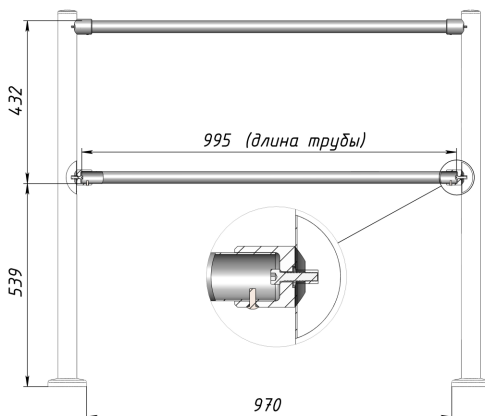
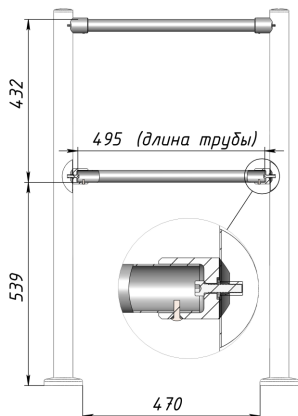
ХАРАКТЕРИСТИКИ

	Комплект ограждения (хром.)	Комплект ограждения (нерж.)
Материал трубы	Хромированная сталь	Нержавеющая сталь
Материал стаканов	Сталь в полимерном покрытии	Нержавеющая сталь
Длина трубы	0,5 м / 1,0 м / 1,5 м	0,5 м / 1,0 м / 1,5 м
Диаметр трубы	32 мм	30 мм
Вес	1,4 кг / 2,1 кг / 2,8 кг	1,4 кг / 2,1 кг / 2,8 кг

**ГАБАРИТНЫЕ РАЗМЕРЫ
КОМПЛЕКТОВ ОГРАЖДЕНИЙ (НЕРЖ.)**



**ГАБАРИТНЫЕ РАЗМЕРЫ
КОМПЛЕКТОВ ОГРАЖДЕНИЙ (ХРОМ.)**



МОНТАЖ ОБОРУДОВАНИЯ

1. Установить горизонтальные поручни в ранее закрепленные стаканы на первой стойке СВ.
2. Установить стаканы на вторую стойку.
3. Следующая стойка СВ монтируется на расстоянии, указанном в проекте, при этом горизонтальные поручни вставляются в стаканы. При необходимости поручни обрезаются до нужной длины.
4. Произвести разметку отверстий крепления стойки, предварительно проверив уровнем отсутствие перекосов.
5. Закрепить стойку аналогично первой.
6. Через отверстия во фланцах сверлятся отверстия в горизонтальных поручнях.
7. Поручни заклепываются алюминиевыми заклепками из комплекта крепежа поручней ограждений.

УСЛОВИЯ ЭКСПЛУАТАЦИИ

Номинальные значения климатических факторов:

- помещение с параметрами микроклимата по ГОСТ ИСО 14644-1-2002 (класс 5 ИСО, эксплуатируемое состояние; заданные размеры частиц - 0,5 мкм, 3520 частиц/м³);
- температура окружающего воздуха: от +10 до +35°С;
- относительная влажность воздуха 80% при температуре +25°С.

Наличие агрессивных газов и паров кислот в помещении недопустимо.

УТИЛИЗАЦИЯ

Комплекующие не содержат в своей конструкции материалов опасных для окружающей среды и здоровья человека и не требуют специальных мер при их утилизации. Комплекующие также не содержат драгоценных металлов.



ООО «ТривиТех»
Республика Беларусь, г. Минск
пер. Софьи Ковалевской, 62



TURNIKET.BY
info@turniket.by
telegram: t.me/turniket3v



Техническая поддержка:
+7 800 551-49-51
911@turniket.by



+375 17 282-07-07
+375 33 342-80-08
+7 499 404-05-06