



Апрель 2024



Отсканируйте QR-код для получения полного пакета документации

# ПАСПОРТ ИЗДЕЛИЯ

## РУКОВОДСТВО ПО ЭКСПЛУАТАЦИИ

Стойка вертикальная 3V (CB)

CB-1	CB-2	CB-3	CB-3

Стойка вертикальная 3V из нержавеющей стали (CB-H)

CB-1H	CB-2H	CB-3H	CBV-1H

Стойка вертикальная 3V с чёрным покрытием (CB-Ч)

CB-1Ч	CB-2Ч	CB-3Ч	CBV-1Ч





## ОПИСАНИЕ ИЗДЕЛИЯ

Системы ограждений и их модули управляют и контролируют поток людей и являются неотъемлемым элементом системы безопасности. Модульные ограждения – набор стандартных секций, которые изготавливаются из стали, включают в себя вертикальные стойки и горизонтальные поручни.

Стойки вертикальные имеют три исполнения:

- изготовленные из хромированной стали СВ;
- из нержавеющей стали СВ-Н;
- из стали с чёрным полимерным матовым покрытием СВ-Ч.

Стойка вертикальная 3V представлена в четырёх вариациях:

- односторонняя;
- двусторонняя;
- трёхсторонняя;
- угловая.

Крепление к полу осуществляется в четырёх точках за приваренный фланец, закрывается декоративной крышкой. Стаканы для поручней крепятся при помощи гаек-заклепок, которые смонтированы в каждую вертикальную стойку.

Горизонтальные ограждения и стаканы для крепления поручней в комплект вертикальных стоек не входят.

Стойка вертикальная 3V	СВ-1	
Стойка вертикальная 3V	СВ-2	
Стойка вертикальная 3V	СВ-3	
Стойка вертикальная 3V	СВУ-1	
Стойка вертикальная 3V из нержавеющей стали	СВ-1Н	
Стойка вертикальная 3V из нержавеющей стали	СВ-2Н	
Стойка вертикальная 3V из нержавеющей стали	СВ-3Н	
Стойка вертикальная 3V из нержавеющей стали	СВУ-1Н	
Стойка вертикальная 3V с чёрным покрытием	СВ-1Ч	
Стойка вертикальная 3V с чёрным покрытием	СВ-2Ч	
Стойка вертикальная 3V с чёрным покрытием	СВ-3Ч	
Стойка вертикальная 3V с чёрным покрытием	СВУ-1Ч	

Дата производства: \_\_\_\_\_

Дата отгрузки: \_\_\_\_\_

М. П.

\_\_\_\_\_ (подпись)

\_\_\_\_\_ (расшифровка подписи)



## ГАРАНТИЙНЫЙ ТАЛОН

1. Гарантийный срок эксплуатации изделия составляет 1 (один) год.
2. Гарантийный срок исчисляется с даты монтажа или ввода в эксплуатацию при наличии соответствующей отметки ниже.
3. При возникновении вопросов по работе изделия необходимо обращаться в организацию, которая осуществляла монтаж изделия или в которой оно было приобретено.
4. Гарантийный ремонт осуществляется заводом-изготовителем, сервисным центром или уполномоченной организацией по месту монтажа при наличии договора на техническое обслуживание.
5. Гарантия распространяется на все элементы устройства.
6. Гарантийный срок на оборудование сохраняется при условии соблюдения требований хранения, использования, предусмотренных к данному товару.

<p>Продавец: _____ (наименование и адрес организации) Контактный телефон: _____ Дата продажи: « ____ » _____ 202__ г.</p> <p>М. П. _____ (подпись) _____ (расшифровка подписи)</p>	
<p>Продавец: _____ (наименование и адрес организации) Контактный телефон: _____ Дата продажи: « ____ » _____ 202__ г.</p> <p>М. П. _____ (подпись) _____ (расшифровка подписи)</p>	
<p>Неисправность: _____ _____ Внешний вид: _____ Приёмщик: _____ Дата приёма в ремонт: « ____ » _____ 202__ г.</p>	<p>Лицо, выполнившее ремонт: _____ Комплектующие: _____ Клиент: _____ Дата окончания ремонта: « ____ » _____ 202__ г.</p>
<p>Неисправность: _____ _____ Внешний вид: _____ Приёмщик: _____ Дата приёма в ремонт: « ____ » _____ 202__ г.</p>	<p>Лицо, выполнившее ремонт: _____ Комплектующие: _____ Клиент: _____ Дата окончания ремонта: « ____ » _____ 202__ г.</p>

# ПАСПОРТ ИЗДЕЛИЯ СТОЙКА ВЕРТИКАЛЬНАЯ 3V



## КОМПЛЕКТАЦИЯ

Стойка вертикальная	1 шт.
Заглушка трубы	1 шт.
Декоративная крышка	1 шт.
Паспорт	1 шт.
Упаковка	1 шт.

## ВИДЫ СТОЕК



**Стойка 3V вертикальная СВ-1**  
Односторонняя стойка для формирования модульного ограждения (крайняя стойка), две гайки-заклепки расположены с одной стороны.



**Стойка 3V вертикальная СВ-2**  
Двухсторонняя стойка СВ-2 предназначена для формирования ограждения (промежуточная стойка), четыре гайки-заклепки расположены с двух сторон (на 180°).



**Стойка 3V вертикальная СВ-3**  
Трёхсторонняя стойка СВ-3 предназначена для формирования Т-образного ограждения, шесть гаек-заклепок расположены с трёх сторон.



**Стойка 3V вертикальная угловая СВУ-1**  
Угловая стойка СВУ-1 предназначена для формирования ограждения (угловая стойка), четыре гайки-заклепки расположены с двух сторон (на 90°).

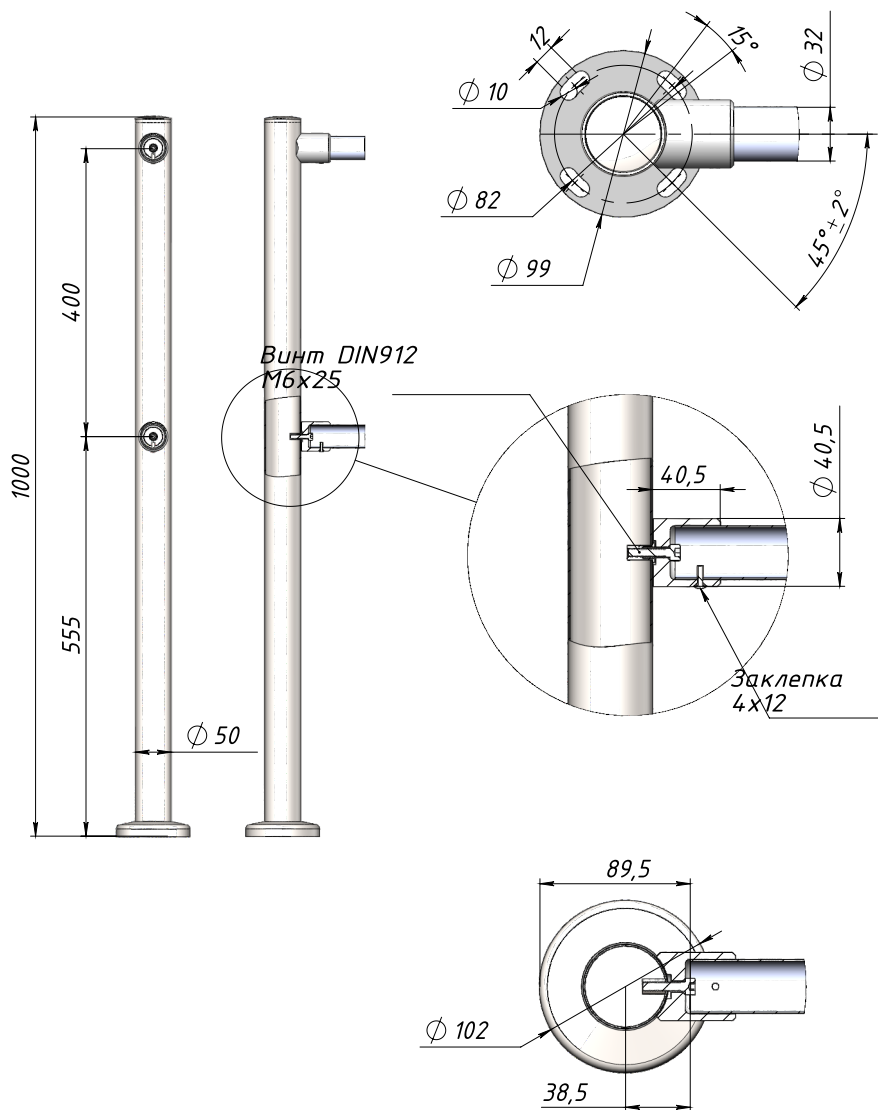
## СОСТАВНЫЕ ЧАСТИ ИЗДЕЛИЯ



## ХАРАКТЕРИСТИКИ

	СВ	СВ-Н	СВ-Ч
Материал стойки	Хромированная труба	Нержавеющая сталь	Стальная труба в чёрном матовом полимерном покрытии
Материал декоративной крышки и заглушки	нержавеющая сталь		
Диаметр стойки	50 мм		
Вес	1,9 кг		
Высота	1002 мм		
Расстояние между точками крепления поручней	400 мм		

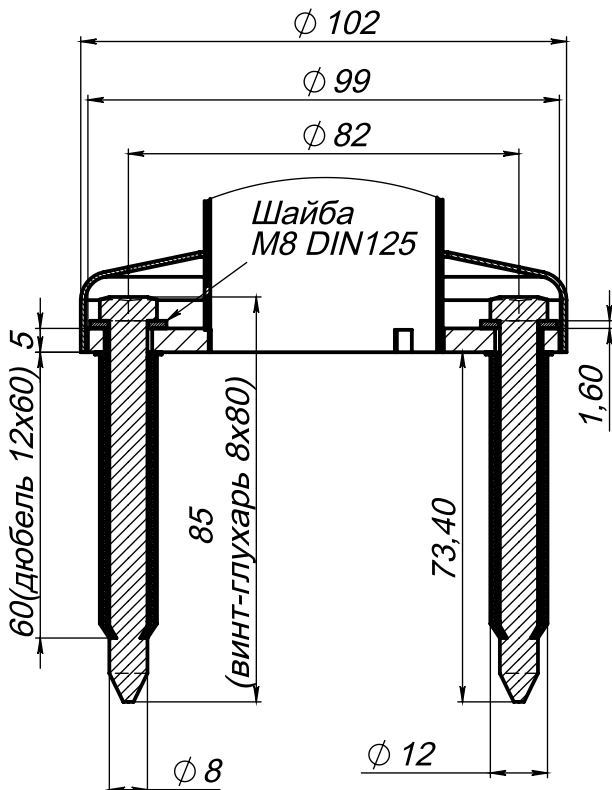
ГАБАРИТНЫЕ РАЗМЕРЫ



## МОНТАЖ ОБОРУДОВАНИЯ

Монтаж вертикальных стоек может осуществляться металлическими анкерами, комплектом пластиковый дюбели и винт-глухарь, на химический крепеж. Химический крепеж используется только для монтажа на очень слабые и неподготовленные поверхности. Наиболее надежным креплением является металлический анкер, но для него требуется бетонная поверхность с маркой бетона не менее М150, без дефектов и пустот, в которых анкер не сможет закрепиться.

1. Провести осмотр комплектов ограждения на предмет целостности, отсутствия видимых повреждений и дефектов. Проверить комплектность.
2. Провести осмотр фундамента (пола), на который предполагается производить монтаж. Убедиться в прочности и твердости пола. Пол должен быть бетонным (не ниже марки 400, группа прочности В22,5). Поверхность должна быть ровной и не иметь дефектов (выбоин, наплывов и т. д.). Временный проход должен осуществляться вдали от места монтажа.
3. Разметить, согласно проекту, размещение стоек и поручней (в эскизных линиях на полу). Настоятельно рекомендуется для сложных схем использование лазерного уровня для размещения стоек в одну линию и соблюдения взаимной перпендикулярности лучей разветвленного ограждения.
4. Расположить первую стойка ограждения согласно проектной документации на ограждение на объекте с учетом направления расположения поручней, предварительно установив на стойку ограждения стаканы либо шарниры из комплекта поручней (для удобства ориентации). Стаканы прикручиваются винтами с внутренним шестигранником М6х25, шарниры винтом с потайной головкой М6х25.
5. Произвести разметку для сверления отверстий по центру пазов.
6. Просверлить отверстия диаметром 12 мм для комплекта крепления 3V либо другим диаметром согласно используемому креплению.
7. Установить крепежную часть в отверстия (пластиковый дюбель комплекта крепления 3V, корпус анкера, либо шпильку с гильзой и полимером для химического крепежа). Для химического крепежа выдержать паузу, определенную производителем полимера.
8. Установить вертикальную стойку. Закрепить, не зажимая, ответной частью крепежа (винт-глухарь для комплекта крепежа 3V, винт анкера, гайка химического крепежа).
9. Стойку отрегулировать на пазах. Зажать. Проверить устойчивость смонтированной стойки. Гидравлическим уровнем проверить отсутствие уклонов стойки. Фланец закрыть декоративной крышкой.



Крепёжные отверстия вертикальной стойки

## УСЛОВИЯ ЭКСПЛУАТАЦИИ

Номинальные значения климатических факторов:

- помещение с параметрами микроклимата по ГОСТ ИСО 14644-1-2002 (класс 5 ИСО, эксплуатируемое состояние; заданные размеры частиц - 0,5 мкм, 3520 частиц/м<sup>3</sup>);
- температура окружающего воздуха: от +10 до +35°С;
- относительная влажность воздуха 80% при температуре +25°С.

Наличие агрессивных газов и паров кислот в помещении недопустимо.

## УТИЛИЗАЦИЯ

Комплектующие не содержат в своей конструкции материалов опасных для окружающей среды и здоровья человека и не требуются специальных мер при их утилизации. Комплектующие также не содержат драгоценных металлов.



ООО «ТривиТех»  
Республика Беларусь, г. Минск  
пер. Софии Ковалевской, 62



TURNIKET.BY  
info@turniket.by  
telegram: t.me/turniket3v



Техническая поддержка:  
+7 800 551-49-51  
911@turniket.by



+375 17 282-07-07  
+375 33 342-80-08  
+7 499 404-05-06