

Отсканируйте QR-код для получения
полного пакета документации



STRAZH
RUBEZH

ПАСПОРТ ИЗДЕЛИЯ

WEB-/OSDP-ТУРНИКЕТ

Трипод (напольный):

3V Model L

3V Model A

3V Model R / R(a)

3V Model V / V(bg) / V(i)

Трипод (напольный двупроходный):

3V Model Y

Трипод (напольный тумбовый):

3V Model T / T(s)



КОМПЛЕКТАЦИЯ ИЗДЕЛИЯ

Формирование названия по ТУ:

Турникет / NN / «ЗV» «Коммерческое название» / 000 / - / 00 / - / ВВ / - / YY - ZZ / / СС /

NN – Расширенный признак изделия УПУ/УПН (трипод, калитка, с подогревом, с автоматическими планками Антипаника, полноростовой, тумбовый, роторный, проектный);

Коммерческое название – Model + код модели (1-3 буквы) + код используемой системы СКУД RUBEZH STRAZH;

Внутреннее обозначение производителя:

000 – Конструктивное исполнение УПУ/УПН;

00 – Порядковый номер серии (00-99);

ВВ – Тип преграждающего элемента (ПА/ПС, указывается при комплектовании планками иначе отсутствует);

СС – Климатическое исполнение (если отсутствует – УХЛ 4.2);

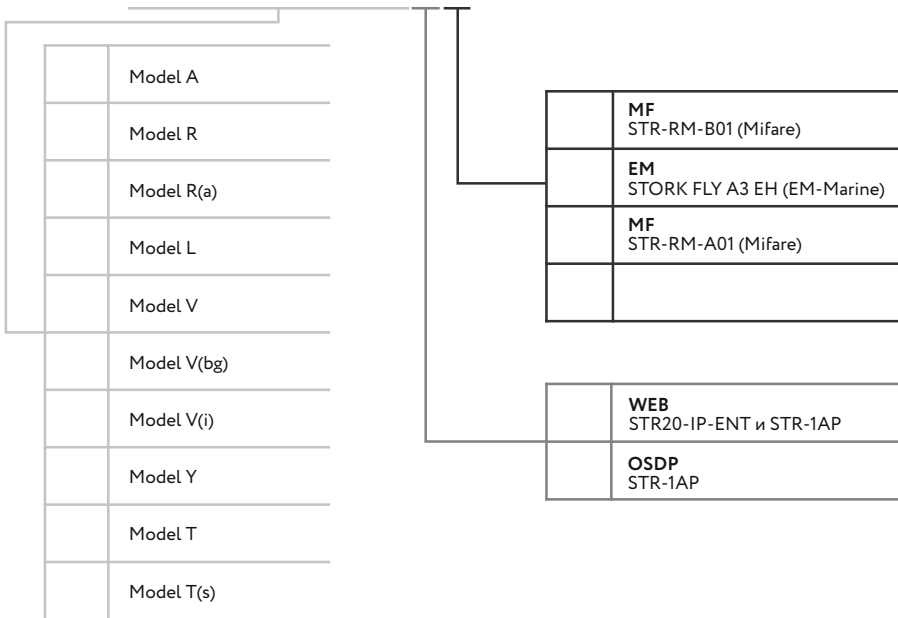
YY-ZZ – Разновидность (может отсутствовать либо несколько параметров, WEB, OSDP, EM, MF);

Пример полного наименования: Турникет-трипод «ЗV» «Model R» «RUBEZH STRAZH (MF)» ТТ-01-WEB-MF

Пример сокращённого наименования: ЗV RUBEZH STRAZH Model R WEB MF

Расшифровка сокращённого наименования:

ЗV RUBEZH STRAZH «КОММЕРЧЕСКОЕ НАЗВАНИЕ» YY ZZ



Дата производства: _____

Заводской номер изделия: _____

М. П.

(подпись)

(расшифровка подписи)

ГАРАНТИЙНЫЙ ТАЛОН

- Гарантийный срок изделия составляет 5 (пять) лет* с момента ввода в эксплуатацию для турникетов, произведённых с 01.01.2024 года, но не более 5,5 (пяти с половиной) лет с даты производства.
* Для турникетов, произведённых до 01.01.2024 года, гарантийный срок составляет 3 (три) года с момента ввода в эксплуатацию.
- Гарантийный срок исчисляется с даты монтажа или ввода в эксплуатацию при наличии соответствующей отметки ниже.
- При возникновении вопросов по работе изделия необходимо обращаться в организацию, которая осуществляла монтаж изделия или в которой оно было приобретено.
- Гарантийный ремонт осуществляется заводом-изготовителем, сервисным центром или уполномоченной организацией по месту монтажа при наличии договора на техническое обслуживание.
- Гарантия распространяется на все элементы устройства.
- Гарантийный срок на оборудование сохраняется при условии соблюдения требований хранения, использования, предусмотренных к данному товару.

<p>Продавец: _____ (наименование и адрес организации) Контактный телефон: _____ Дата продажи: « ____ » _____ 202__ г.</p> <p>М. П. _____ (подпись) _____ (расшифровка подписи)</p>	
<p>Продавец: _____ (наименование и адрес организации) Контактный телефон: _____ Дата продажи: « ____ » _____ 202__ г.</p> <p>М. П. _____ (подпись) _____ (расшифровка подписи)</p>	
<p>Неисправность: _____ _____ Внешний вид: _____ _____ Приёмщик: _____ _____ Дата приёма в ремонт: « ____ » _____ 202__ г.</p>	<p>Лицо, выполнившее ремонт: _____ _____ Комплектующие: _____ _____ Клиент: _____ _____ Дата окончания ремонта: « ____ » _____ 202__ г.</p>
<p>Неисправность: _____ _____ Внешний вид: _____ _____ Приёмщик: _____ _____ Дата приёма в ремонт: « ____ » _____ 202__ г.</p>	<p>Лицо, выполнившее ремонт: _____ _____ Комплектующие: _____ _____ Клиент: _____ _____ Дата окончания ремонта: « ____ » _____ 202__ г.</p>



Производитель турникетов:



ООО «ТривиТех»
Республика Беларусь, г. Минск
пер. Софы Ковалевской, 62



TURNIKET.BY
info@turniket.by
telegram: t.me/turniket3v



Техническая поддержка:
+7 800 551-49-51
911@turniket.by



+375 17 282-07-07
+375 33 342-80-08
+7 499 404-05-06



Технологический партнёр, продавец:



products.rubezh.ru



Техническая поддержка:
support@rubezh.ru
8-800-600-12-12 (РФ)
8 (8452) 22-11-40 (СНГ)
8-800-080-65-55 (Казахстан)